

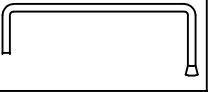
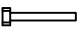
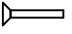
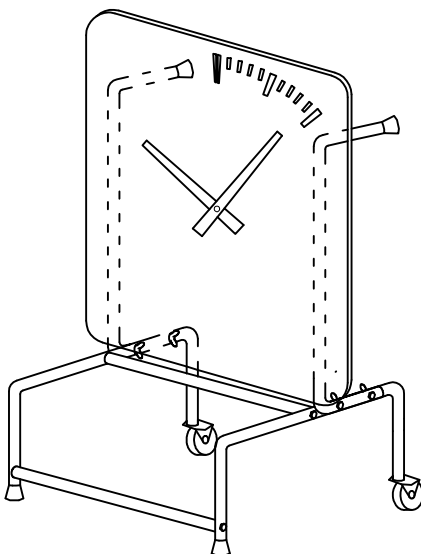
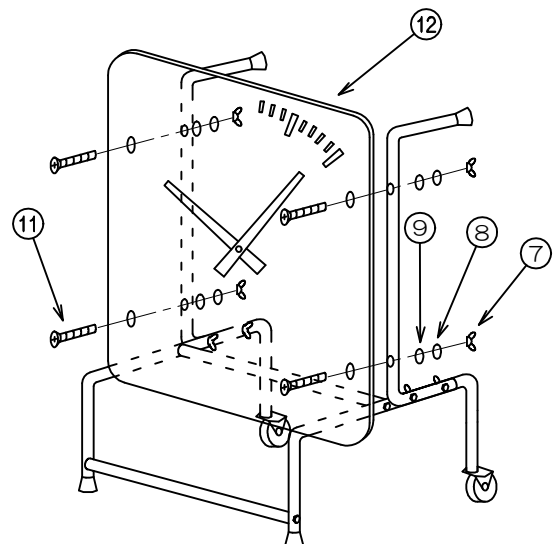
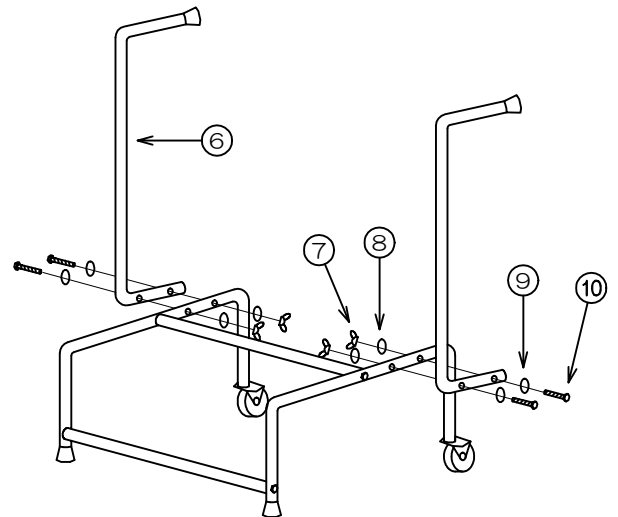
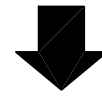
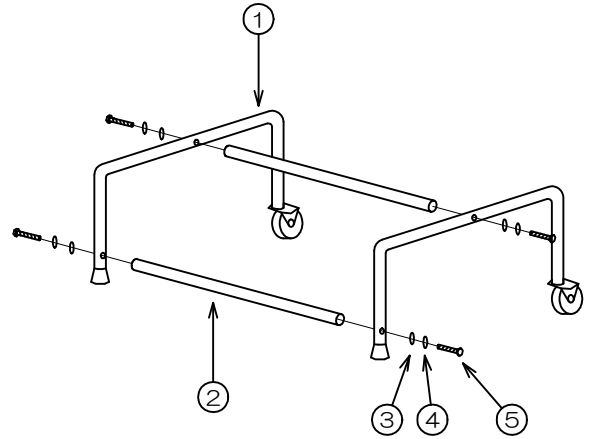


L型スタンド組立図

部品表

番号	名称	材質	部品	個数
①	キャスター付パイプ	ステンレス 樹脂 ゴム		2
②	直結パイプ(L=620)	ステンレス		2
③	M8用平ワッシャー	ステンレス		4
④	M8用スプリングワッシャー	ステンレス		4
⑤	M8用ボルト(L=40)	ステンレス		4
⑥	コの字型パイプ	ステンレス ゴム		2
⑦	M6用蝶ナット	ステンレス		8
⑧	M6用スプリングワッシャー	ステンレス		8
⑨	M6用平ワッシャー	ステンレス		8
⑩	M6六角ボルト(L=50)	ステンレス		4
⑪	M6皿ボルト(L=40)	ステンレス		4
⑫	文字板	FOREX		1



完成図