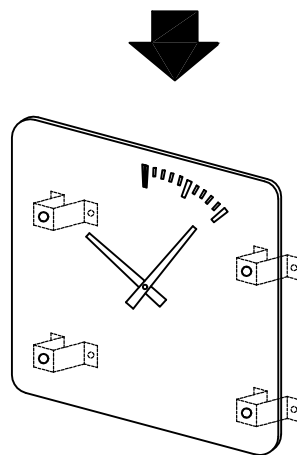
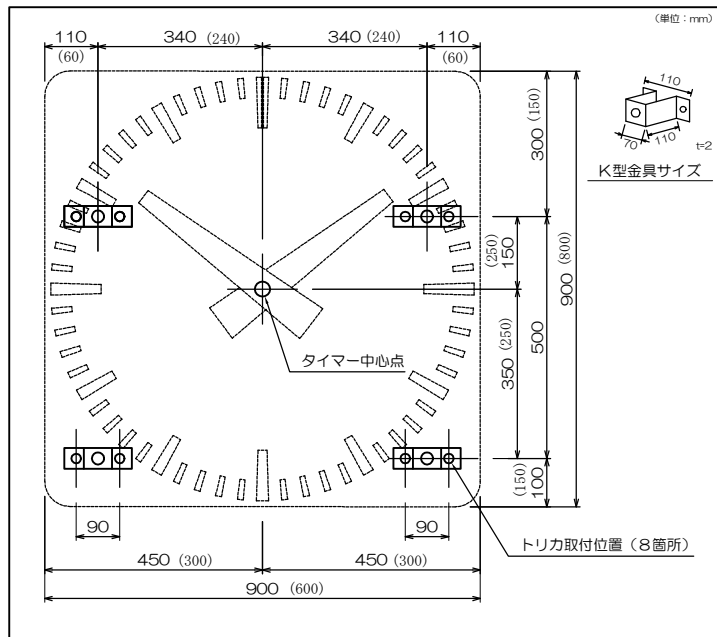
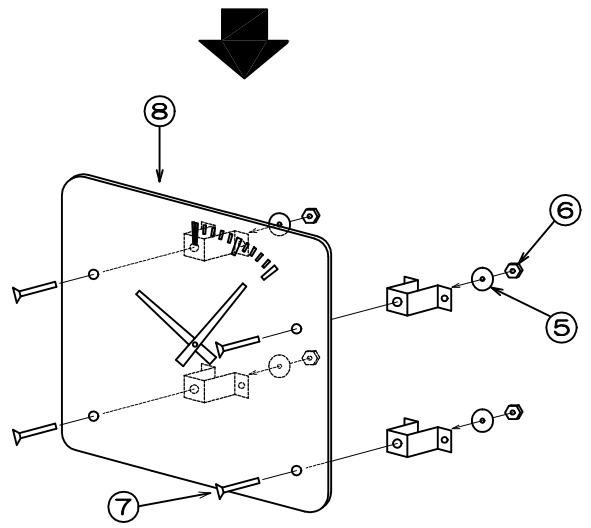
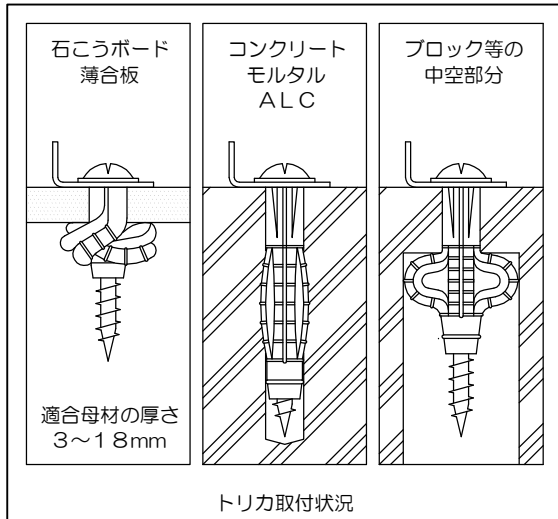
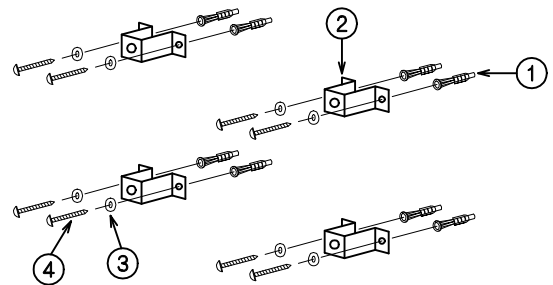
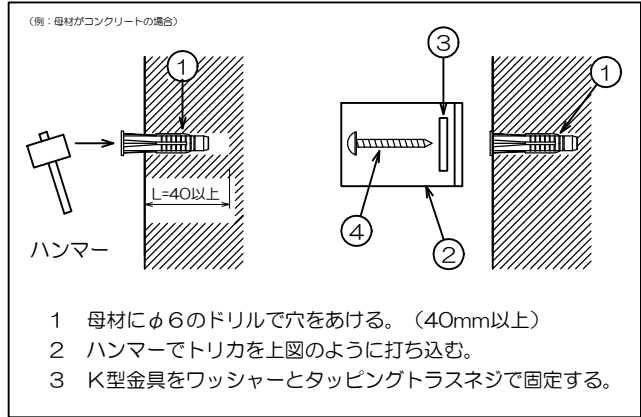


K型金具取付図

部品表				
番号	名称	材質	部品	個数
①	トリカ (T-6)	樹脂		8
②	K型金具	アルミ		4
③	M6平ワッシャー	ステンレス		8
④	M4タッピングトラスネジ(L=40)	ステンレス		8
⑤	M6用平ワッシャー (大)	ステンレス		4
⑥	M6用六角ナット	ステンレス		4
⑦	M6皿ボルト(L=20)	ステンレス		4
⑧	文字板	FOREX		1



完成図

※600×800サイズのタイマーは、() 内寸法値での取付けとなります。