


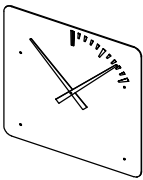




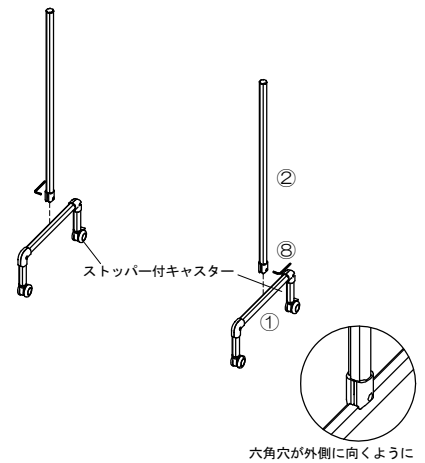


B型スタンド組立図

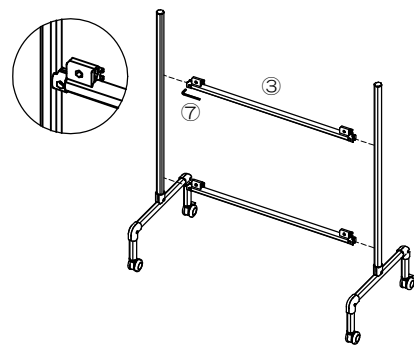
パーツリスト

番号	名称	材質	部品	個数
①	パイプA (キャスター付)	アルミ		2
②	パイプB	アルミ ステンレス		2
③	パイプC	アルミ ステンレス		2
④	タイマー本体	—		1
⑤	M6×14 (皿ボルト)	ステンレス		4
⑥	六角レンチ (2mm)	クロム		1
⑦	六角レンチ (4mm)	クロム		1
⑧	六角レンチ (5mm)	クロム		1

■②を①に取り付けます。(六角レンチ⑧使用)



■③を取り付けます。(六角レンチ⑦使用)

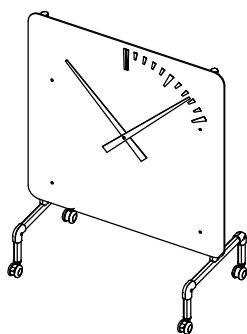
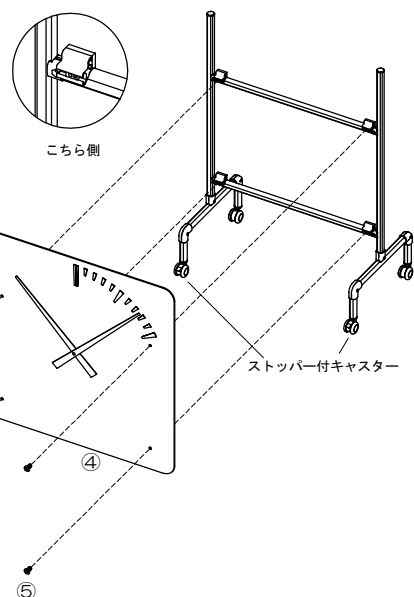


※このスタンドはパイプの突起部を利用してパーツを固定します。

※①②③のパイプに固定してあるコネクタ部(パイプ間連結部品)のねじを緩め、連結対象となるパイプの突起部分を挟み込み、ネジを締めこみます。

※コネクタ部でパイプを固定する際は、必ずパイプの突起部がきちんと挟み込んであるか確認して、緩まないようにビスをしっかりと締めてください。

■スタンドを180度回転させ、タイマー本体を取り付けます。



組立完成図